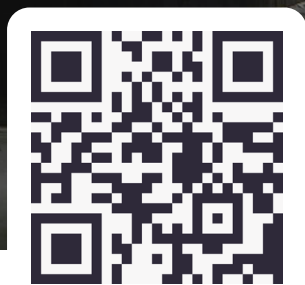


Iluminación vial

• QIROAD •



Datos técnicos



CALLES PRINCIPALES



CALLES SECUNDARIAS

-  Alta eficiencia > 140 lm/w
-  Vida Útil > 50.000 L70
-  Difusor frontal de policarbonato con lente incorporada
-  Apta para Telegestión (Opcional Nema 3-5-7)
- SPD** 10KV (Opcional)
-  Cuerpo autolimpiante de aluminio inyectado de alta pureza
-  Peso 6 KG

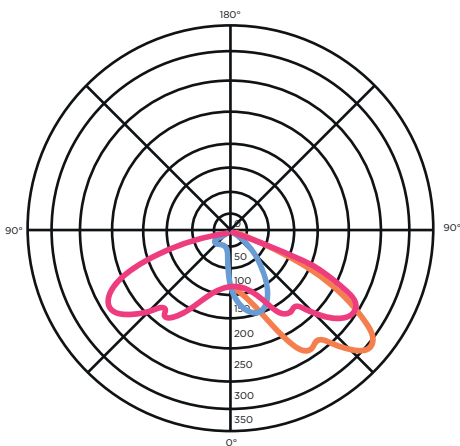
Datos técnicos



CARACTERÍSTICAS GENERALES

| | | |
|--------------------|------------------|--------|
| Potencia | 105W | 150W |
| Eficiencia (lm/w) | > 140 | |
| Flujo (lm) | 15.000 | 21.000 |
| Distribución | Asimétrica Corta | |
| Temp. Color | 4000/5000K | |
| CRI | > 70 | |
| Alimentación | 100-277V | |
| Frecuencia | 47-63 Hz | |
| PF | > 0.95 | |
| Grado Hermeticidad | IP66 | |
| Impacto | IK10 | |
| Temp. Ambiente | -40° a 50°C | |

Distribución lumínica



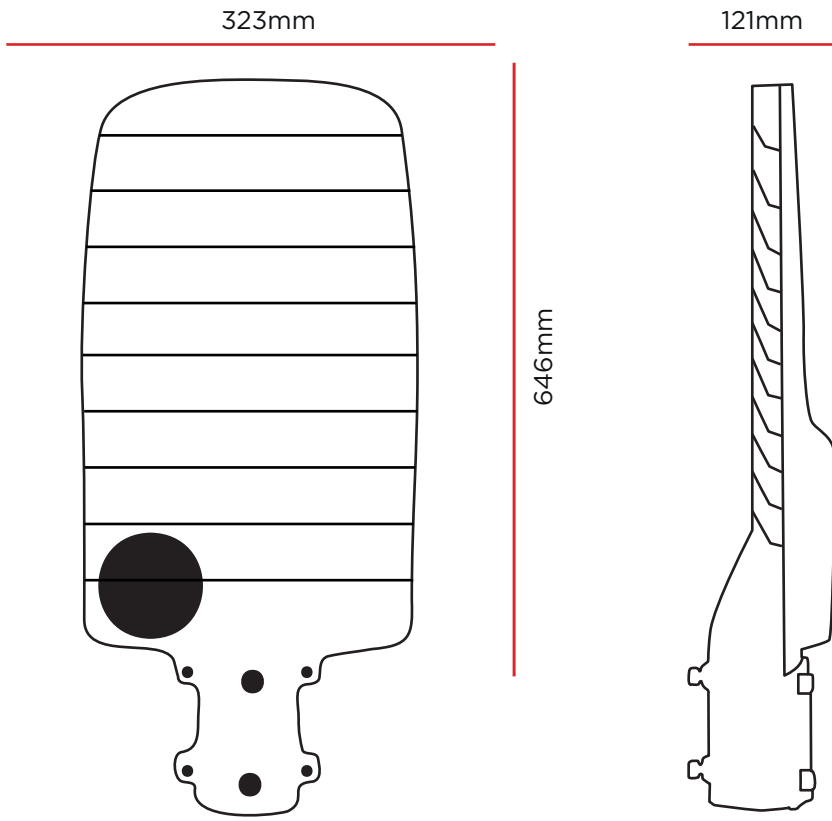
ASIMÉTRICA CORTA

Componentes de alta calidad

QONE INVENTRONICS MOSO SAMSUNG  同一方



Dimensiones



Obras

