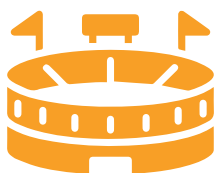


Iluminación Grandes Áreas - Deportiva

• FLOOD LIGHT •








Datos técnicos



ILUMINACIÓN DEPORTIVA



GRANDES ÁREAS

-  Alta eficiencia > 135 lm/w
-  Vida Útil > 50.000 L70
-  Difusor frontal de policarbonato con lente incorporada
-  Cuerpo en acero esmaltado + Módulos en Aluminio inyectado
-  20-25-30 KG según modelo

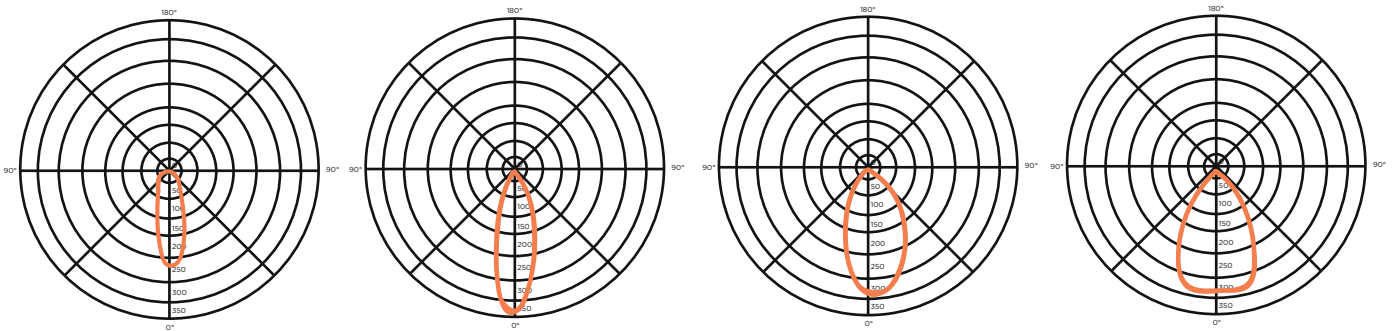
Datos técnicos



CARACTERÍSTICAS GENERALES

| | |
|---------------------------|-------------------------------------|
| Potencia | 150 / 300 / 450 / 600 / 900 W |
| Eficiencia (lm/w) | > 135 |
| Flujo (lm) | 20.250/40.500/60.750/81.000/121.500 |
| Distribución | Simétrica 15°/30°/60°/90° |
| Temp. Color | 4000/5000K |
| CRI | > 70 |
| Alimentación | 100-277V |
| Frecuencia | 47-63 Hz |
| PF | > 0.95 |
| Grado Hermeticidad | IP66 |
| Impacto | IK10 |
| Temp. Ambiente | -40° a 50°C |

Distribución lumínica



SIMÉTRICA 15°/30°/60°/90°

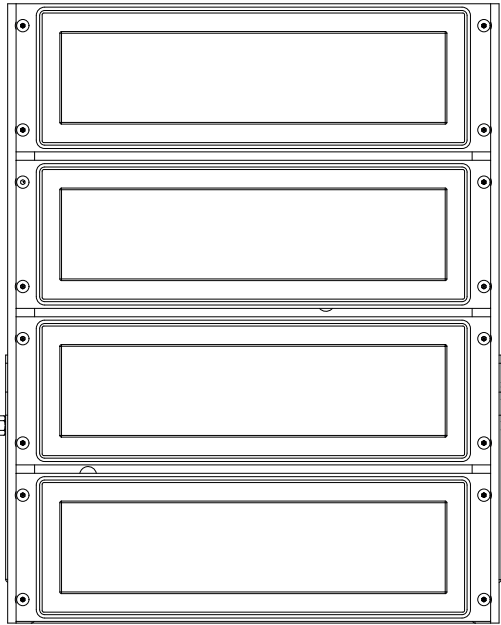
Componentes de alta calidad

QONE INVENTRONICS MOSO SAMSUNG 



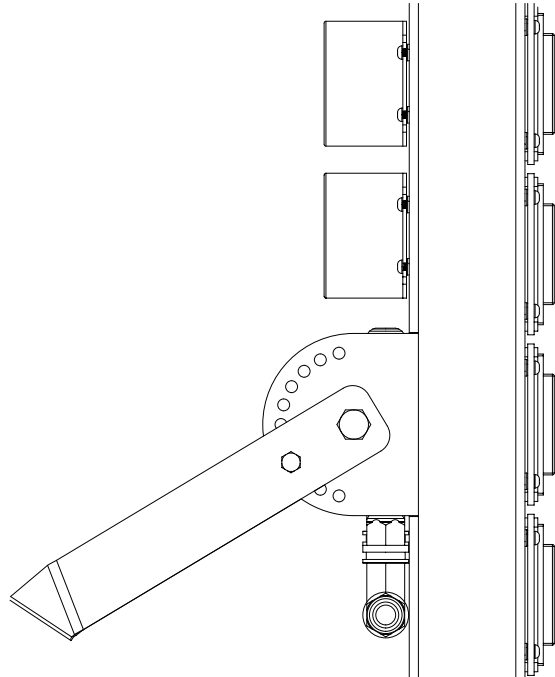
Dimensiones

292mm

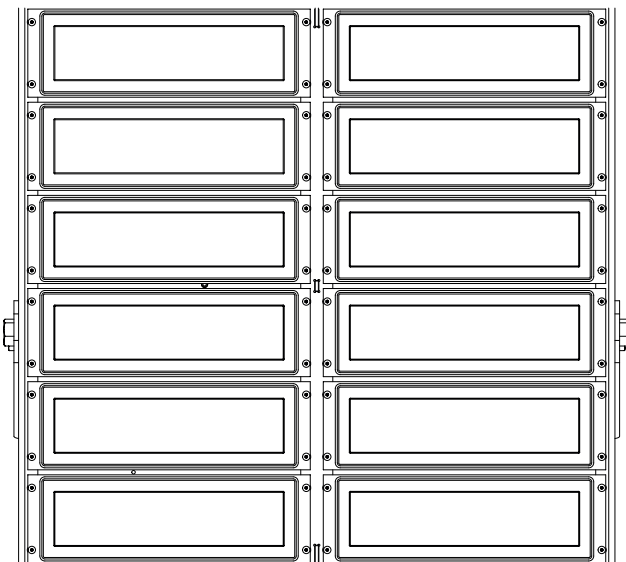


368mm

126mm

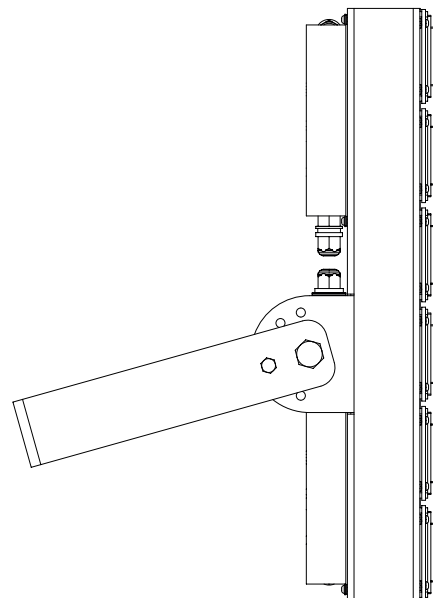


595,4mm



555mm

122,7mm



Imágenes

