



## Iluminación Vial

### SYRIUS

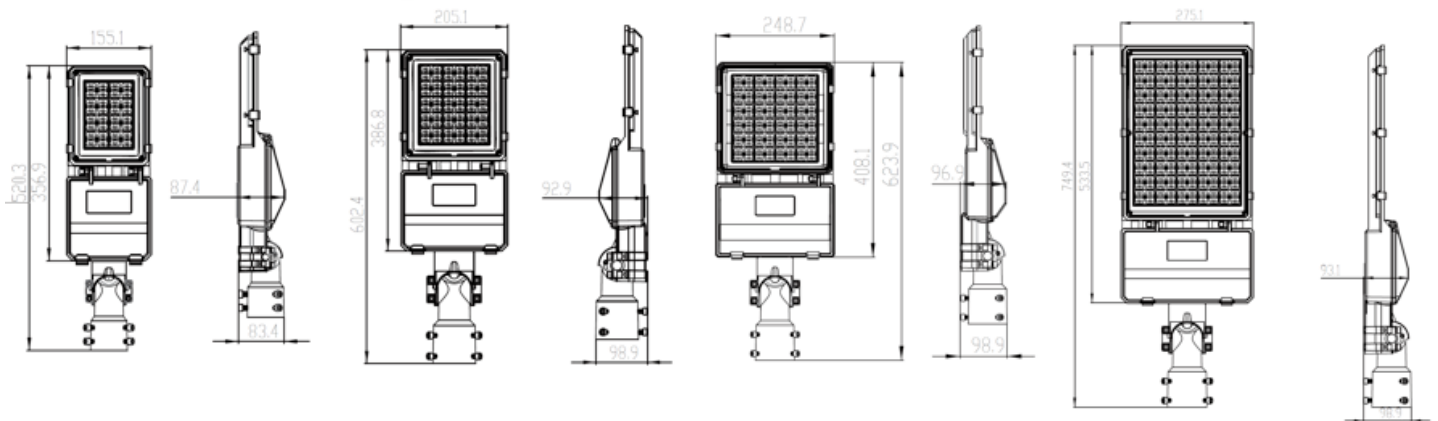
- Alta eficiencia > 155 lm/W
- Vida útil (L70) > 80.000 hs
- Difusor frontal de vidrio templado
- Grado de hermeticidad IP 66
- Apta para telegestión (opcional)
- Tool less
- Opcional: Policarbonato frontal (IK10)
- SPD 10 kV (opcional)
- Cuerpo autolimpiante de aleación de aluminio inyectado

POT. (W)	EFICIENCIA (lm/W)	FLUJO (lm)	DISTRIBUCIÓN	TEMP. DE COLOR	CRI	ALIMENTACIÓN (VAC)	FREC. (Hz)	FACTOR DE POTENCIA	VIDA ÚTIL	GRADO DE HERMETICIDAD	IMPACTO	TEMP. AMBIENTE
30	155	4650	0, 1S, 1M, 1L, 2S, 2M, 2L, 3S, 3M, 3L	4000K 5000K 5700K	≥ 70	100-277	47-63	>0,95	>100.000	IP 66	IK 08	-40°C a 50°C
40	155	6200	0, 1S, 1M, 1L, 2S, 2M, 2L, 3S, 3M, 3L	4000K 5000K 5700K	≥ 70	100-277	47-63	>0,95	>100.000	IP 66	IK 08	-40°C a 50°C
60	155	9300	0, 1S, 1M, 1L, 2S, 2M, 2L, 3S, 3M, 3L	4000K 5000K 5700K	≥ 70	100-277	47-63	>0,95	>100.000	IP 66	IK 08	-40°C a 50°C
80	150	12000	0, 1S, 1M, 1L, 2S, 2M, 2L, 3S, 3M, 3L	4000K 5000K 5700K	≥ 70	100-277	47-63	>0,95	>100.000	IP 66	IK 08	-40°C a 50°C
100	155	15500	0, 1S, 1M, 1L, 2S, 2M, 2L, 3S, 3M, 3L	4000K 5000K 5700K	≥ 70	100-277	47-63	>0,95	>100.000	IP 66	IK 08	-40°C a 50°C
120	155	18600	0, 1S, 1M, 1L, 2S, 2M, 2L, 3S, 3M, 3L	4000K 5000K 5700K	≥ 70	100-277	47-63	>0,95	>100.000	IP 66	IK 08	-40°C a 50°C
150	155	23250	0, 1S, 1M, 1L, 2S, 2M, 2L, 3S, 3M, 3L	4000K 5000K 5700K	≥ 70	100-277	47-63	>0,95	>100.000	IP 66	IK 08	-40°C a 50°C
180	155	27900	0, 1S, 1M, 1L, 2S, 2M, 2L, 3S, 3M, 3L	4000K 5000K 5700K	≥ 70	100-277	47-63	>0,95	>100.000	IP 66	IK 08	-40°C a 50°C
200	155	31000	0, 1S, 1M, 1L, 2S, 2M, 2L, 3S, 3M, 3L	4000K 5000K 5700K	≥ 70	100-277	47-63	>0,95	>100.000	IP 66	IK 08	-40°C a 50°C
240	155	37200	0, 1S, 1M, 1L, 2S, 2M, 2L, 3S, 3M, 3L	4000K 5000K 5700K	≥ 70	100-277	47-63	>0,95	>100.000	IP 66	IK 08	-40°C a 50°C

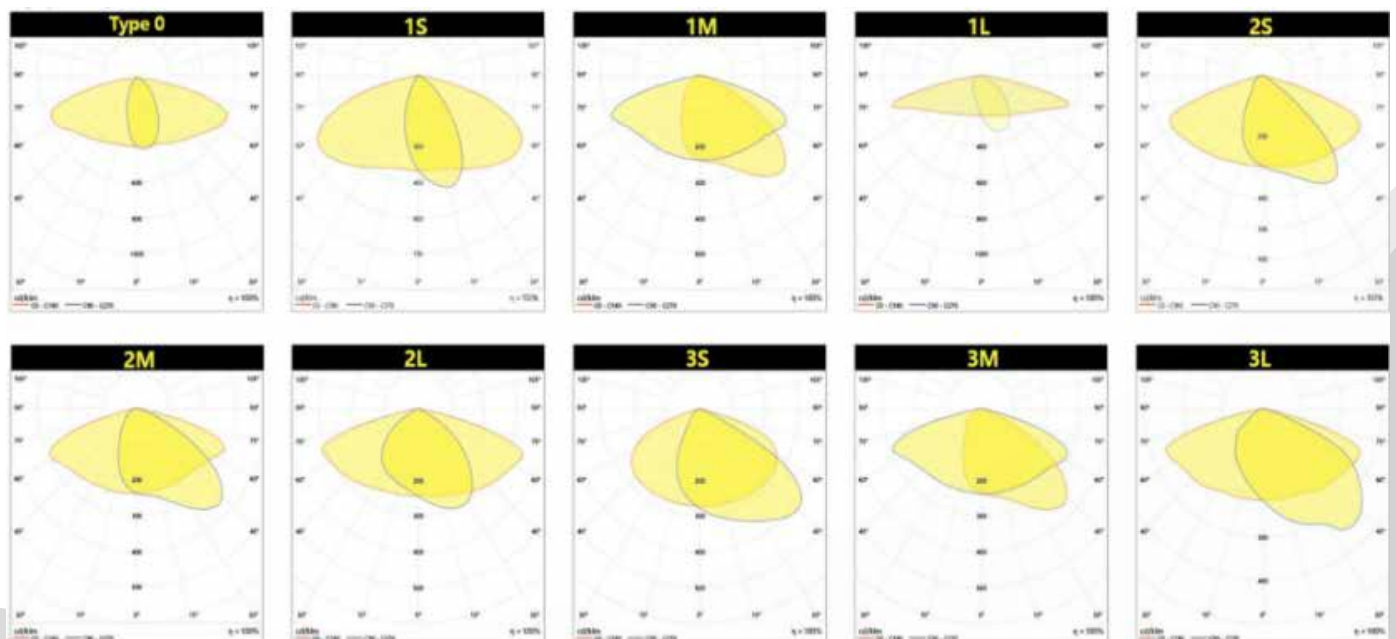
## PESO Y DIMENSIONES

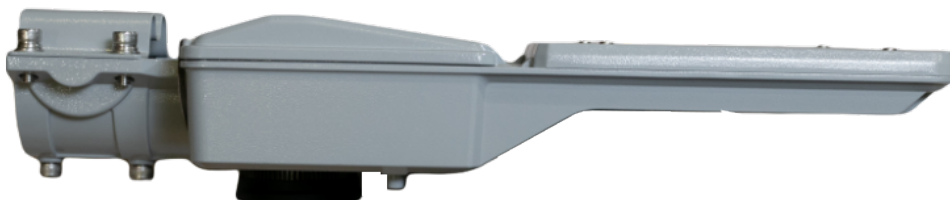
MODELO	30 LEDS	50 LEDS	84 LEDS	160 LEDS
Potencia	30W, 40W, 50W, 60W	70W, 90W, 100W, 105W	120W, 140W, 150W, 170W	200W, 240W
Dimensión del prod. (mm)	520x155x87	600x205x93	624x249x97	749x275x93
Dimensión del empaque (mm)	560x200x400	640x250x400	650x300x460	803x350x450
Peso neto (kg)	4.5	5.5	7.5	11
Peso bruto (kg)	20	25	35	47
Cantidad por caja	4	4	4	4

## DIMENSIONES



## DISTRIBUCIÓN





Certificado según Resolución  
Nro. 168/2018 - Seguridad Eléctrica