



## Iluminación Vial

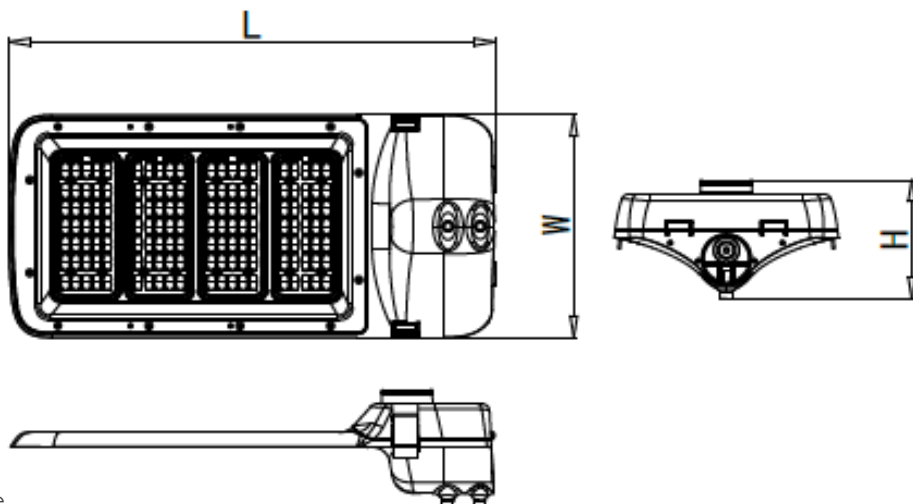
### NEW WIN SERIES

- Alta eficiencia - 170 lm/W
- Vida útil 100.000 hs
- Fuente lumínica modular
- Apta para telegestión (opcional)
- SPD 10 kV (opcional)
- Cuerpo autolimpiante de aleación de aluminio inyectado

POT. (W)	EFICIENCIA (lm/W)	FLUJO (lm)	DISTRIBUCIÓN	TEMP. DE COLOR	CRI	ALIMENTACIÓN (VAC)	FREC. (Hz)	FACTOR DE POTENCIA	VIDA ÚTIL	GRADO DE HERMETICIDAD	IMPACTO	TEMP. AMBIENTE
60	167	10020	0, 1S, 1M, 1L, 2S, 2M, 2L, 3S, 3M, 3L	4000K 5000K 5700K	≥ 70	100-277	47-63	>0,95	>100.000	IP 66	IK 10	-40°C a 50°C
120	167	20040	0, 1S, 1M, 1L, 2S, 2M, 2L, 3S, 3M, 3L	4000K 5000K 5700K	≥ 70	100-277	47-63	>0,95	>100.000	IP 66	IK 10	-40°C a 50°C
120	167	30060	0, 1S, 1M, 1L, 2S, 2M, 2L, 3S, 3M, 3L	4000K 5000K 5700K	≥ 70	100-277	47-63	>0,95	>100.000	IP 66	IK 10	-40°C a 50°C
180	167	25500	0, 1S, 1M, 1L, 2S, 2M, 2L, 3S, 3M, 3L	4000K 5000K 5700K	≥ 70	100-277	47-63	>0,95	>100.000	IP 66	IK 10	-40°C a 50°C
240	167	40080	0, 1S, 1M, 1L, 2S, 2M, 2L, 3S, 3M, 3L	4000K 5000K 5700K	≥ 70	100-277	47-63	>0,95	>100.000	IP 66	IK 10	-40°C a 50°C

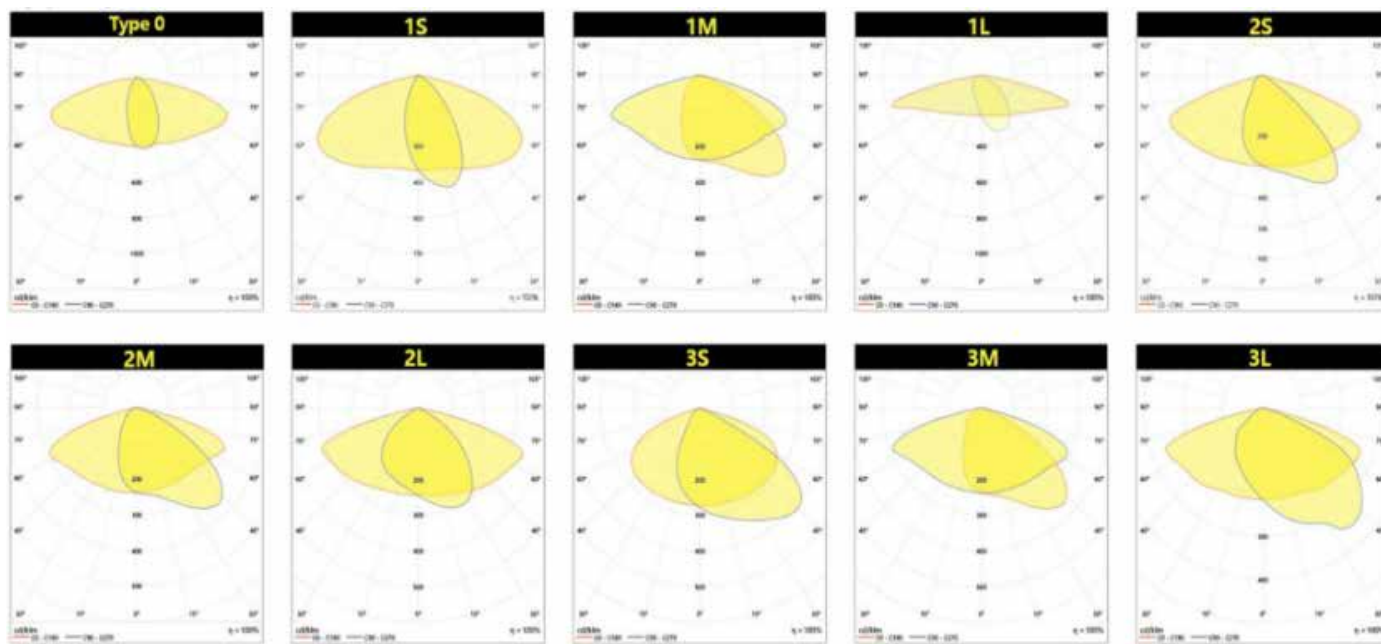
## DIMENSIONES

MODELO	L (mm)	W (mm)	H (mm)	N.W.* (kg)
T69A-1	385	240	165	2.9
T69A-2	515	240	165	3.7
T69A-3	580	310	165	4.2
T69A-4	680	310	165	5.0



Note: Values shown are subject to  $\pm 5\%$  tolerance.

## DISTRIBUCIÓN



# PHILCO



Garantía  
5 años



LED  
TECHNOLOGY

Certificado según Resolución  
Nro. 168/2018 - Seguridad Eléctrica



Copyright. La información proporcionada  
está sujeta a cambios sin previo aviso.  
Todos los derechos reservados.

# PHILCO